



## ЦВЕТНАЯ КУПОЛЬНАЯ ВИДЕОКАМЕРА MDC-7210F



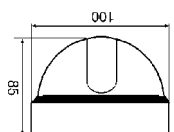
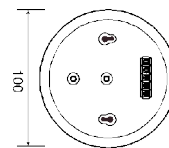
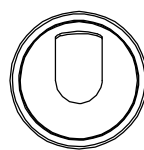
### Цветная купольная камера

※ Внимательно прочитайте инструкцию перед использованием.



| Параметр                 | Значение             |
|--------------------------|----------------------|
| Тип CCD                  | 1/3" CCD Цветная     |
| Эффективных пикселей     | 500Hx582V            |
| Система сканирования     | 625 линий            |
| Частота сканирования     | 15.625 КГц, 50 Гц    |
| Разрешение               | 420 ТВЛ              |
| Синхронизация            | Внутренняя           |
| Баланс белого            | Автоматический       |
| Минимальная освещенность | 0.1 Лк (F1.2)        |
| Видеовыход               | VBS 1В (75 Ом)       |
| Объектив                 | фиксированный 3.6 мм |
| Питание                  | DC 12 В ± 10%        |
| Потребление              | 160 мА (макс.)       |
| Рабочие температуры      | -10 ~ +50°C          |
| Влажность                | 90% макс.            |

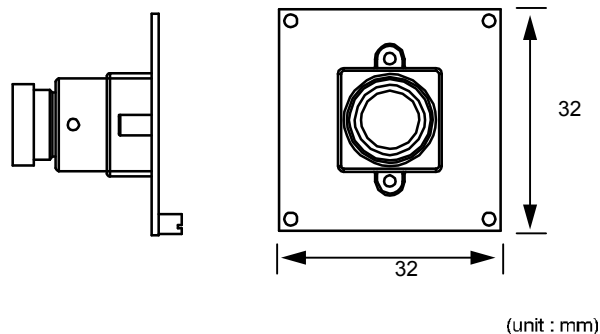
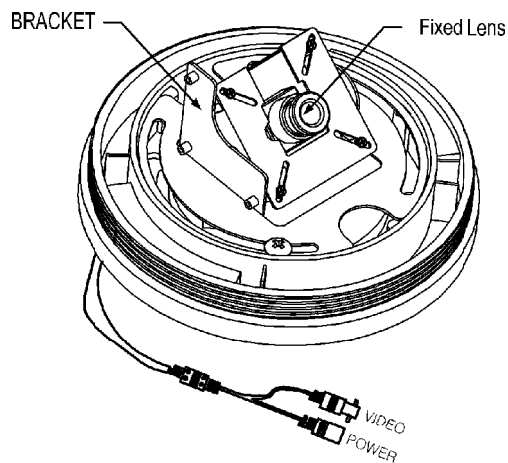
(unit:mm)



# ЦВЕТНАЯ КУПОЛЬНАЯ ВИДЕОКАМЕРА MDC-7210F

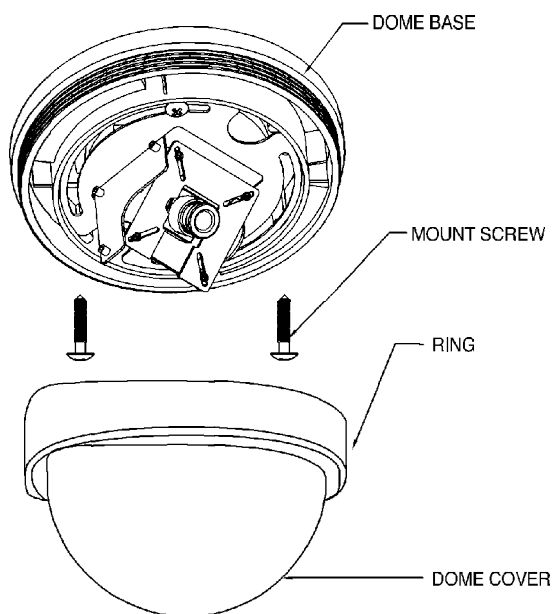


## ■ Крепление камеры



(unit : mm)

## ■ Установка



### 1) Монтаж основания камеры

- Снимите прозрачный купол, открутив крепежное кольцо
- Установите основание камеры к крепкой поверхности используя 2 винта.

### 2) Подключение питания и установка нагрузки монитора

- Для питания камеры требуется DC12V/300mA.
- Установите входную нагрузку монитора на 75 Ом.

### 3) Настройка положения модуля камеры

- Ослабьте винты, удерживающие кронштейн камеры и настройте положение модуля.
- Убедитесь что винты кронштейна затянуты.

### 4) Установка купола камеры

- Установите на место прозрачный купол и затяните крепежное кольцо.

## ■ Подключения

